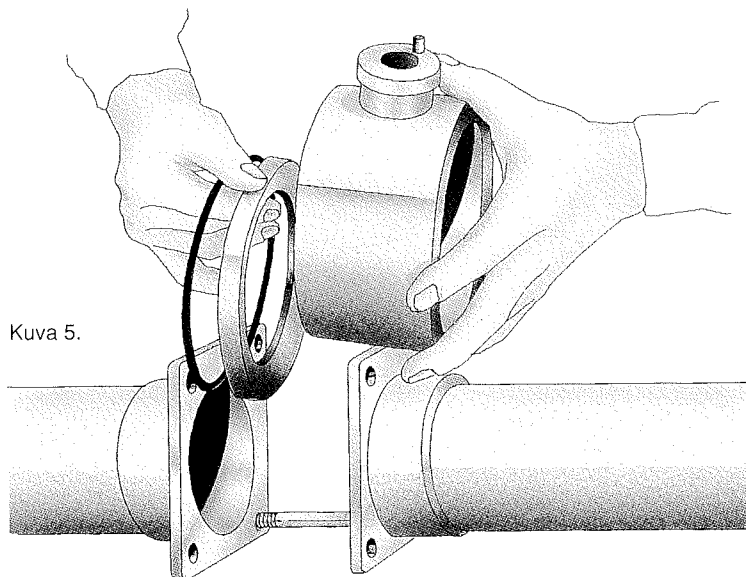


HELPPO ASENTAA JA HUOLTAA

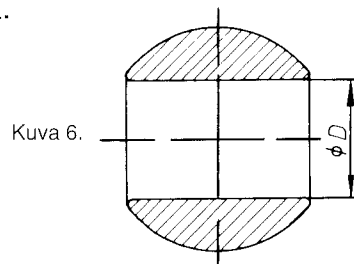


Kuva 5.

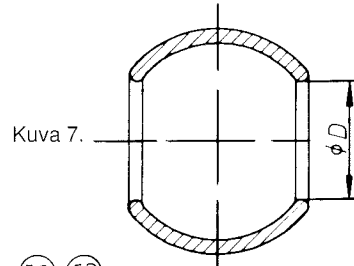
Virtausaukkojen dimensiot

6. kuvan mukainen virtausaukko DN 8-25. Saatavana myös muita kokoja.

7. kuvan mukainen virtausaukko on vakiona DN 32-150 palloissa.

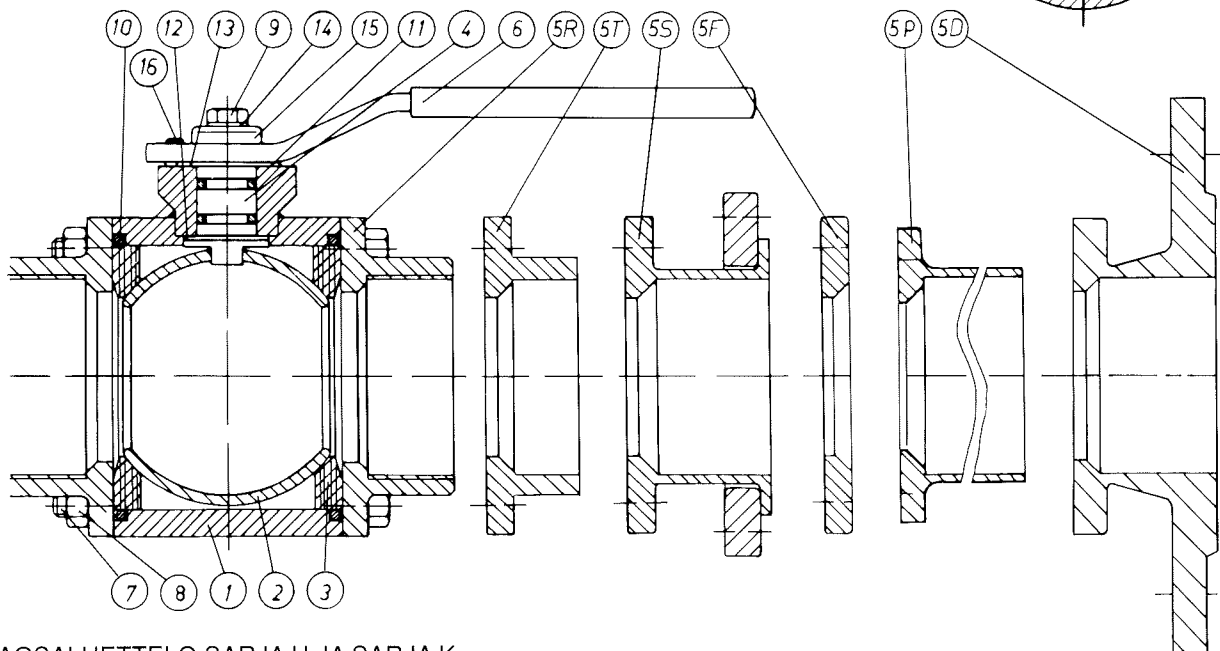


Kuva 6.



Kuva 7.

Kolmiosaisen rakenteen ansiosta on venttiilin asennus vaivaton. Yhteet kiinnitetään putkiin hitsaamalla, kiertein tai pultein. Runko-osa palloineen ja tiivisteineen asennetaan yhteiden väliin. Venttiiliin tulee olla auki asennossa. Asennusta helpottaa osien kevyt sively väliaineelle ja O-renkaille sopivalla rasvalla (ei happiventtiilille rasvaa). Lopuksi varmistetaan, että O-renkaat ovat paikoillaan ja kiristetään laippapultit. Mahdollinen huoltotyö voidaan suorittaa ilman erikoistyökaluja, vain kahdella työkalulla (esim. jakoavaimella); ei katkaisu- ja hitsaustyötä – ei vaaraa kipinäistä. Nopea ja halpa tapa huoltaa/uusia venttiili.



VARAOSALUETTELO SARJA H JA SARJA K

Osa no	Kpl	Nimitys	Materiaalit	
			Tyyppi H	Tyyppi K
1	1	Runko	AISI 316	St 52
2	1	Pallo	AISI 316	AISI 316
3	2	Pallontiiviste *)	PTFE/PTFE+C	PTFE/PTFE+C
4	1	Akseli	AISI 316	AISI 316
5 R	2	R-kierreyhde	AISI 316	St 37 **)
5 T	2	Lyhyt hits. yhde	AISI 316	St 35.8 **)
5 S	2	Kev.met.irtolaippa PN10	AISI 316	St 37 **)
5 F	2	Sileä yhde, erikoistark.	AISI 316	St 37 **)
5 D	2	Laippa,kiinteä,PN25 tai PN16	AISI 316	St 37 **)
5P	2	Pitkä hits. yhde	AISI 316	St 35.8 **)
6	1	Kahva	St,sinkitty tai AISI 316	St, sinkitty **)

**) Myös AISI 316

Osa no	Kpl	Nimitys	Materiaalit	
			Tyyppi H ja K	
7	4 (6)	Kuusioruuvi (vaarnar.)	St,sinkitty tai AISI 316	
8	4 (6)	Kuusiomutteri	St,sinkitty tai AISI 316	
9	1	Kuusioruuvi	St,sinkitty tai AISI 316	
10	2	O-renkas *)	NBR, EPDM, Viton tai PTFE	
11	2	O-renkas *)	NBR, EPDM, Viton tai PTFE	
12	1	Laakeri *)	PTFE	
13	1	Aluslevy *)	PTFE	
14	1	Aluslevy	Fe,sinkitty tai AISI 316	
15	1	Aluslevy	Fe,sinkitty tai AISI 316	
16	1	Rajoitintappi	St 52 tai AISI 316	

*) Tiivistesarja (täydellinen)